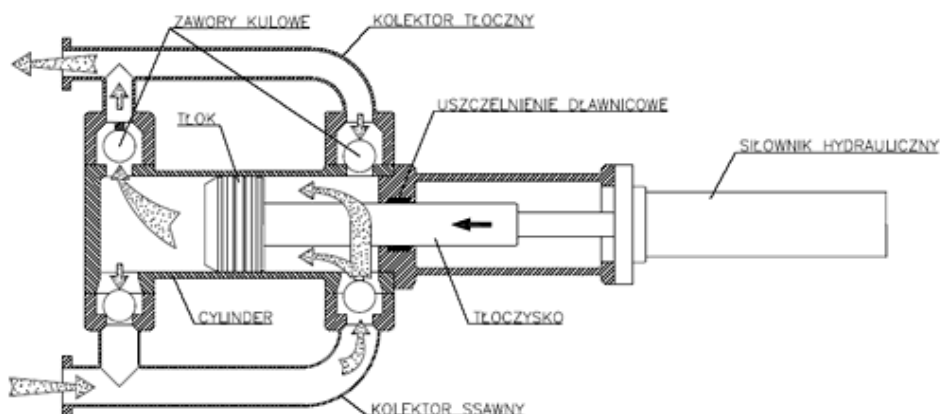


# POMPY INIEKCYJNE SERII PTI



Pompy tłokowe iniekcyjne serii PTI służą do tłoczenia pod ciśnieniem do 10 MPa wodnych zawiesin cementowych i bentonitowych z wydajnością od 10 do 200 l/min.

Pompy serii PTI są przeznaczone do montażu na wiertnicach, stanowią wyposażenie zespołów pompowych, agregatów iniekcyjnych i zestawów mieszalników.



## DANE TECHNICZNE

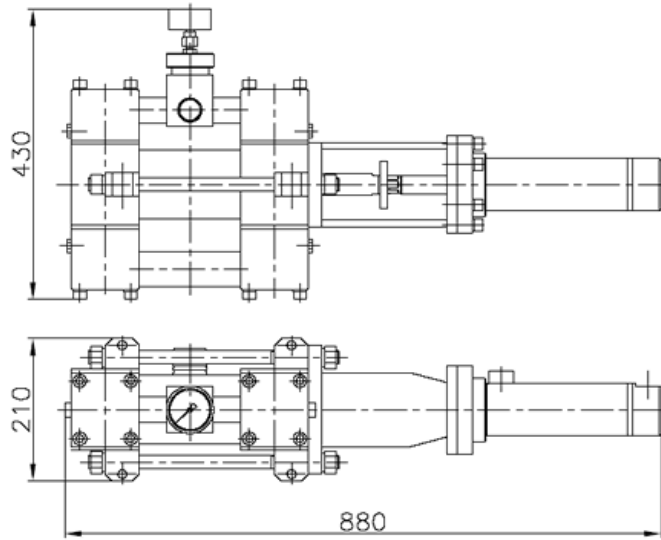
Pompa płuckowa - tłokowa	Typ	PTI-80	PTI-100	PTI-150
Ciecz robocza		polimerowe płuczki wiertnicze, wodne zawiesiny cementowe i bentonitowe		
Wydajność na 1 cykl	dm <sup>3</sup>	1,3	3,7	13
Wydajność max	dm <sup>3</sup> /min	80	120	200
Ciśnienie max	MPa	10	6	5
Masa	kg	70	130	260
Długość	mm	880	1155	1545
Szerokość		210	245	310
Wysokość		430	520	720

 **BIPROMASZ**® Sp. z o.o. sp. k.

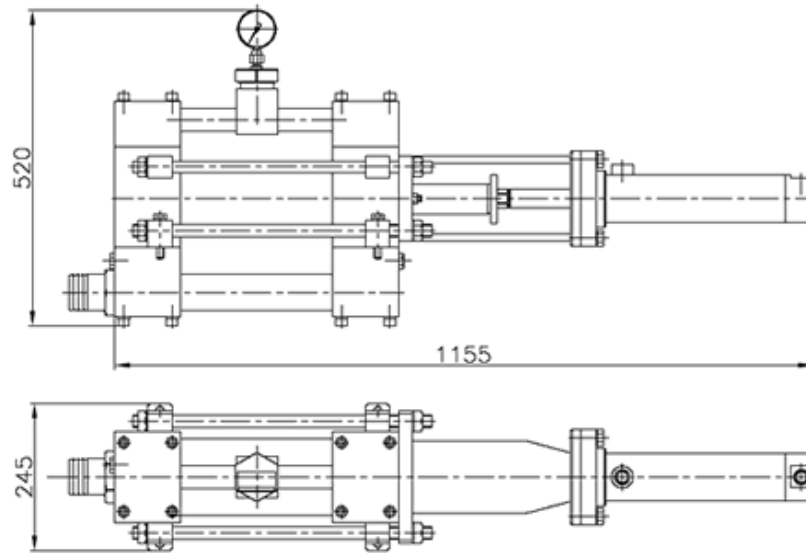
85-426 Bydgoszcz, ul. Bronikowskiego 8 • tel./fax 52 379 93 10 • tel. kom. 501 139 935  
e-mail: biuro@bipromasz.pl • www.bipromasz.pl

# WYMIARY

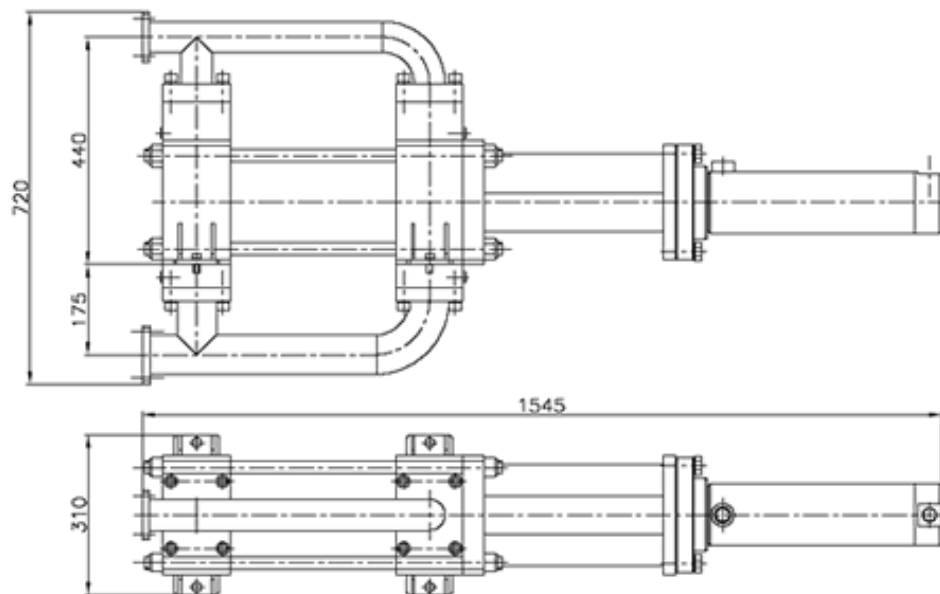
## PTI-80



## PTI-100



## PTI-150



## PRZYKŁADY ZASTOSOWANIA



Pompa PTI-80 w zestawie mieszalników ZM-100B



Pompa PTI-80 w zestawie do tłoczenia płuczki bentonitowej podczas wierceń poziomymi wiertnicami WPS



Pompa PTI-100 zabudowana na wiertnicy gąsienicowej MWG-6 do wiercenia pionowego z płuczką



Agregat iniekcyjny AIE-200 z napędem elektrycznym i pompą PTI-150

# SPOSÓB ZAMAWIANIA

## SYMBOL POMPY:

**PTI - 80/**  -

RODZAJ STEROWANIA { E - ELEKTRYCZNE  
H - HYDRAULICZNE  
R - RĘCZNE

TYP SIŁOWNIKA { 63  
50

## SYMBOL POMPY:

**PTI - 100/**  -

RODZAJ STEROWANIA { E - ELEKTRYCZNE  
H - HYDRAULICZNE

TYP SIŁOWNIKA { 63  
50  
40

## SYMBOL POMPY:

**PTI - 150/**  -

RODZAJ STEROWANIA { E - ELEKTRYCZNE  
H - HYDRAULICZNE

TYP SIŁOWNIKA { 100  
80