

# Wiertnica pionowa MWG4



## 1. Przeznaczenie

Wiertnica geologiczna MWG-4 umożliwia wiercenie świdrem ślimakowym na sucho. Na wiertnicy zamontowana jest sonda statyczna WSU63, która umożliwia dokonywanie pomiarów geotechnicznych. Wiertnica została zabudowana na samojezdnym podwoziu gąsienicowym z gumowymi gąsienicami i posiada własny napęd silnikiem spalinowym.



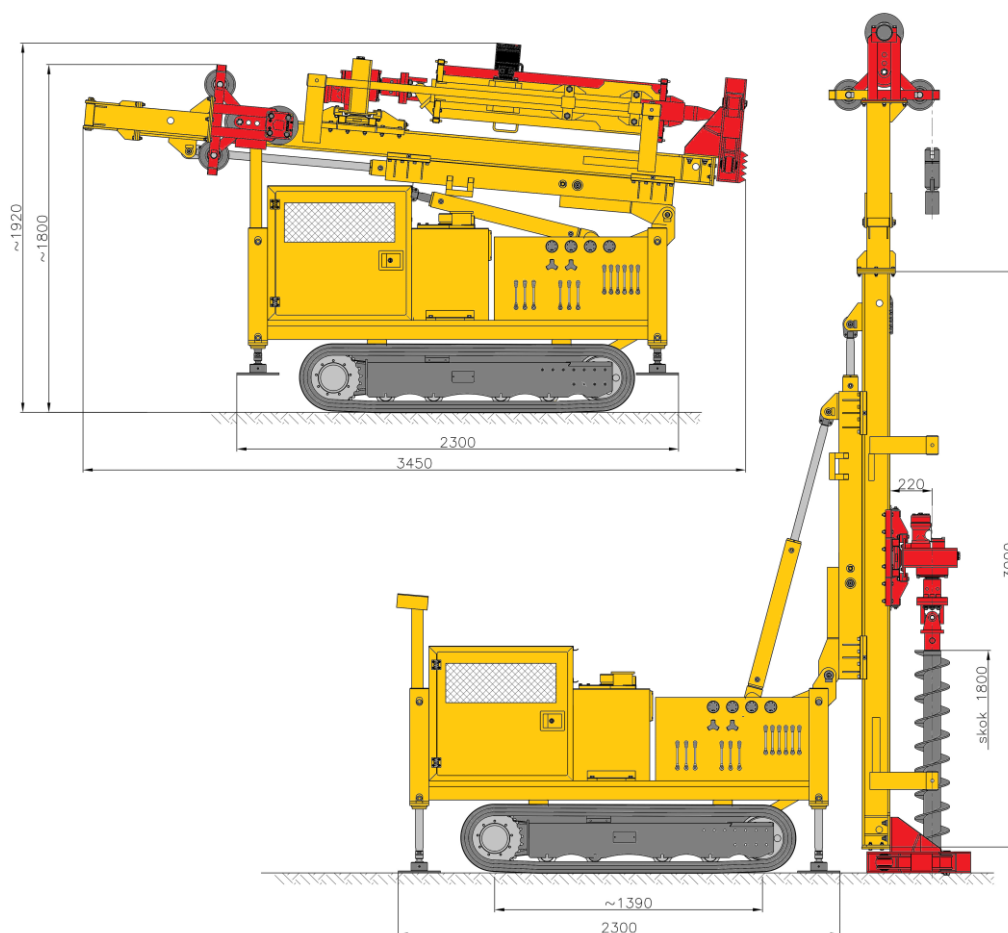
**BIPROMASZ** Sp. z o.o. sp. k.

85-426 Bydgoszcz, ul. Bronikowskiego 8 • tel./fax 52 379 93 10 • tel. kom. 501 139 935

e-mail: [biuro@bipromasz.pl](mailto:biuro@bipromasz.pl) • [www.bipromasz.pl](http://www.bipromasz.pl)

## 2. Charakterystyka techniczna

PARAMETR CHARAKTERYSTYCZNY	WIELKOŚĆ	JEDNOSTKA
Max. średnica wiercenia	219	mm
Max. głębokość wiercenia	20	m
<b>Głowica obrotowa</b>		
Max. moment obrotowy ( I bieg / II bieg)	320 / 160	daNm
Max. prędkość obrotowa ( I bieg / II bieg)	35 / 70	obr/min
Przelot wrzeciona	45	mm
<b>Napęd pomp</b>		
Silnik spalinowy	Kubota V1505	
Max. moc	25	kW
Max. ciśnienie w układzie hydraulicznym	25	MPa
<b>Mechanizm przesuwu głowicy obrotowej</b>		
Skok	1800	mm
Siła docisku	17	kN
Siła wrywania	25	kN
<b>Przesuw prowadnicy</b>		
Skok	1000	mm
Siła docisku	31	kN
Siła wrywania	70	kN
Max. średnica rury okładzinowej	219	mm
<b>Wciągarka</b>		
Max. siła w linie	8,5	kN
Średnica liny / długość liny	Ø8 / 50	mm / m
<b>Szarpak</b>		
Max. masa narzędzia	140/190/300	kg
Skok liny	610/470/350	mm
<b>Masa wiertnicy bez osprzętu i sondy</b>	1900	kg



**BIPROMASZ** Sp. z o.o. sp. k.

85-426 Bydgoszcz, ul. Bronikowskiego 8 • tel./fax 52 379 93 10 • tel. kom. 501 139 935

e-mail: biuro@bipromasz.pl • www.bipromasz.pl